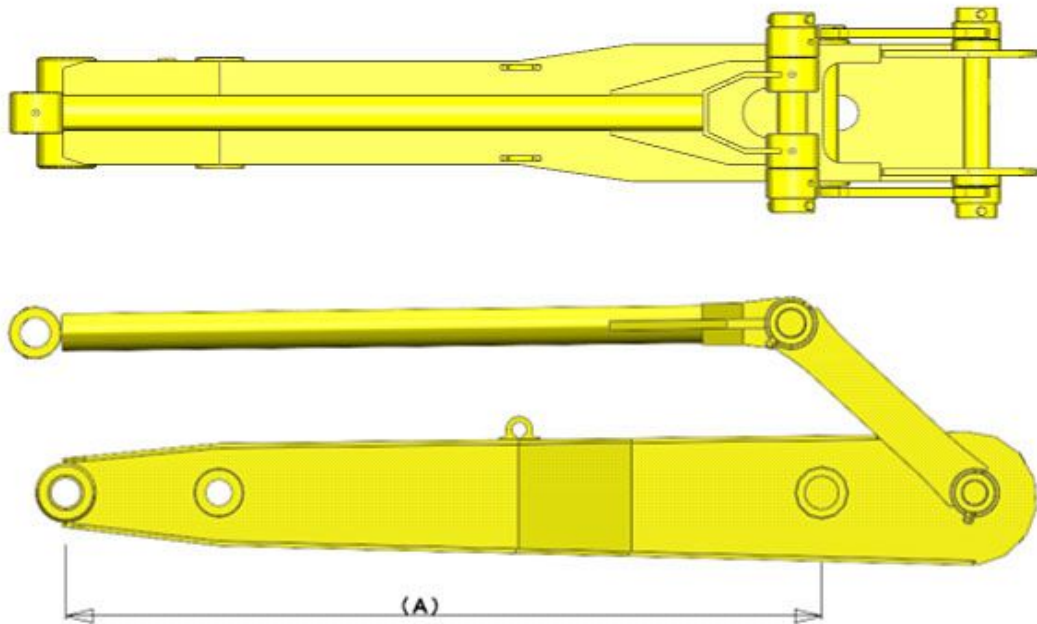
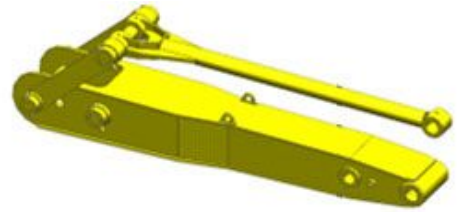


■エクステンションアーム

より深く掘削を必要とする上下水道などの溝や作業半径を伸ばすために最適



オノダカ品番コード (Part No.)	適用クラス (m ³)	仕様 長さ(A)
EXA40-08	0.15~0.2m ³	800
EXA40-10		1000
EXA40-12		1200
EXA120-10	0.45m ³	1000
EXA120-12		1200
EXA120-15		1500
EXA120-20		2000
EXA200-15	0.7m ³	1500
EXA200-18		1800
EXA200-20		2000

- * 仕様変更できます。お問い合わせ下さい。
- * 本仕様は予告なく変更する場合があります。

